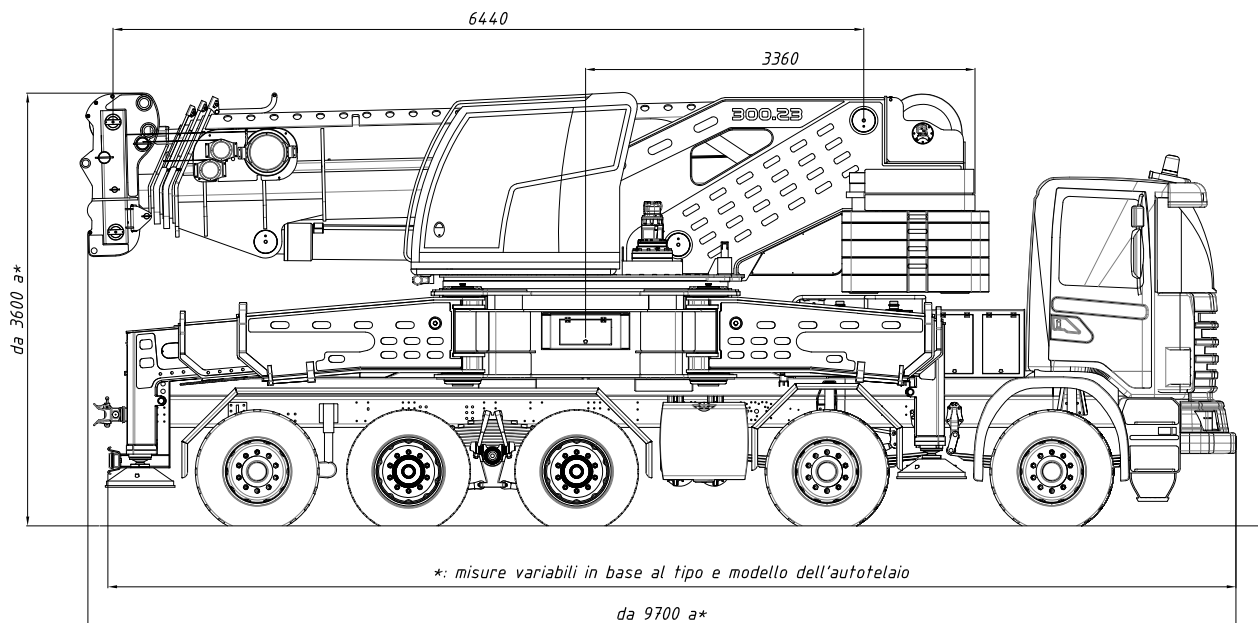
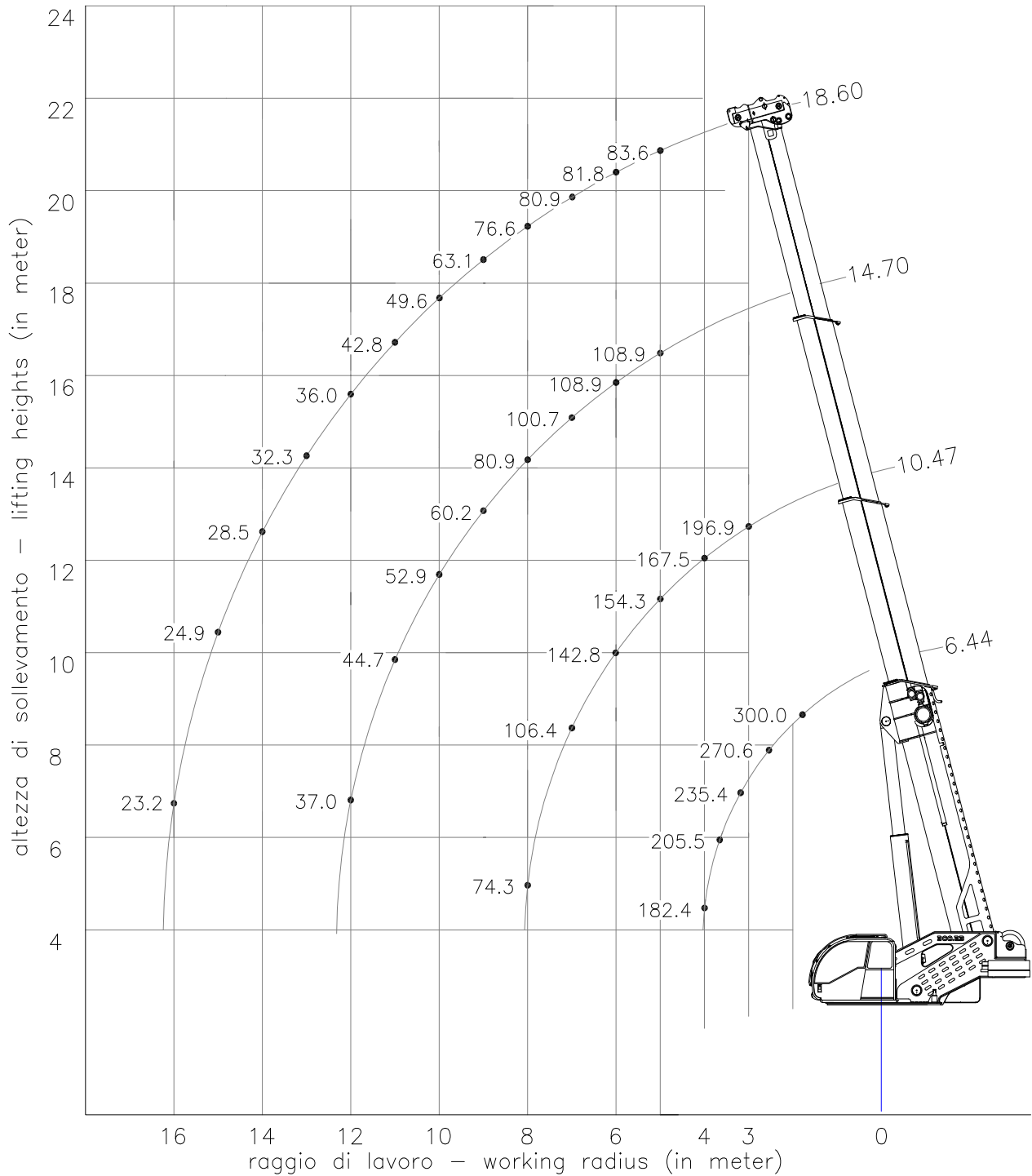


# EuroGru Amici 300.23



- Peso Stradale 43.500 Kg ( senza Zavorra e Stabilizzatori )
- Installabile su autocarri 10 x 4 \* 6 anche per traini eccezionali
- Portata massima 300 ton
- Altezza massima braccio 23 metri
- Argano da 118 kN in linea singola con motore a cilindrata variabile
- Zavorra da 35,0 ton sezionabile ed autoinstallante al 100%
- Testata braccio inclinabile idraulicamente in 4 posizioni
- Traslazione dalla cabina in torretta e da radiocomando
- Limitatore di carico di ultima generazione con telecamere
- Indicatore pressione e carico stabilizzatori in cabina torretta
- Sistema Montaggio / Smontaggio Stabilizzatori Autonomo
- Possibilità di installazione del radiocomando con display per LMI
- Possibilità di scelta di numerosi optional

# EuroGru Amici 300.23



8090

8060

**35.000 kg**

pr EN 13001-3  
 DIN 15018.1  
 DIN 15019.2  
 Portate in ton  
 Capacity in ton